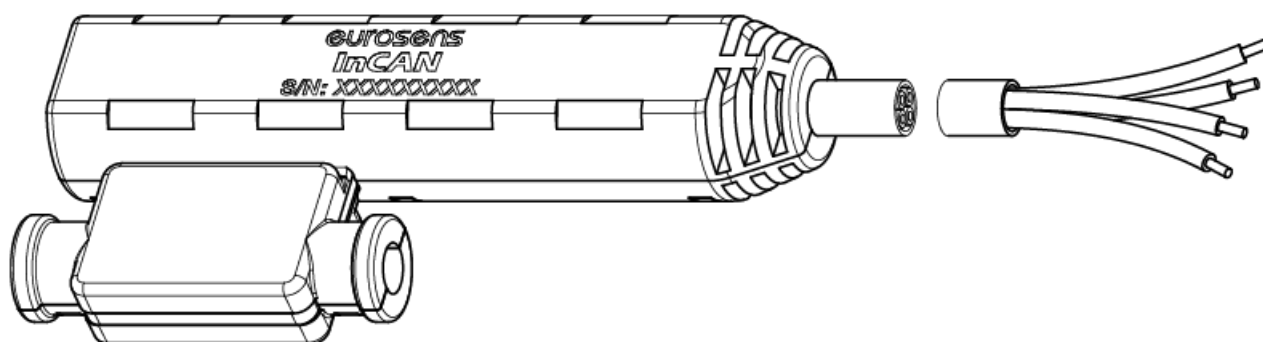
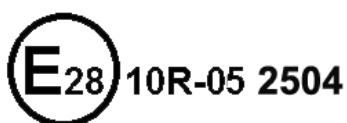


Contactless reader | Бесконтактный считыватель

**eurosens InCAN**



Specification | Паспорт  
v.5.2



## EN APPLICATION

eurosens InCAN contactless reader is used to read CAN bus voltage levels, transmit and copy data to the output CAN interface of eurosens InCAN.

## RU НАЗНАЧЕНИЕ

Бесконтактный считыватель eurosens InCAN предназначен для бесконтактного (без снятия изоляции) считывания уровней CAN-шины, передачи данных и формирования их копии в выходной CAN-интерфейс eurosens InCAN.

## EN TECHNICAL SPECIFICATIONS

Power supply, V	9-32
Max current consumption, mA, for U <sub>TPP</sub> = 12/24 V	50
Reverse polarity protection	yes
Ambient operating temperature, °C	-40 – +85
Compatibility	SAE J1939, CAN, DeviceNet, NMEA 2000
Dimensions	Page 4

## RU ТЕХНИЧЕСКИЕ ХАРАКТЕРИСТИКИ

Напряжение питания, В	9-32
Ток потребления, mA, не более, для U <sub>ном</sub> =12/24 В	50
Защита от переплюсовки	да
Рабочая темп. окружающей среды, °C	-40 – +85
Совместимость	SAE J1939, CAN, DeviceNet, NMEA 2000
Габаритные размеры	Стр.4

## EN PACKAGING

eurosens InCAN	1 pc
Plastic ties	2 pcs
Specification	

## RU КОМПЛЕКТНОСТЬ

eurosens InCAN	1 шт
Стяжки	2 шт
Паспорт	

## EN GUIDANCE FOR USE

During the installation of eurosens InCAN follow the Safety rules and standards of your company.

eurosens InCAN contactless reader does not perform data analysis. Use eurosens InCAN if you can use CAN bus data already, and you only need to perform secure contactless data reading.

With contactless reading, part of the data may be lost. The number of losses increases with the speed of the CAN bus.

In case of a large data loss, it is necessary to improve the clamping of the wires to the pads.

## RU РЕКОМЕНДАЦИИ ПО ЭКСПЛУАТАЦИИ

При установке eurosens InCAN необходимо соблюдать правила безопасности, принятые на Вашем предприятии.

Бесконтактный считыватель eurosens InCAN не осуществляет анализ данных. Используйте eurosens InCAN в том случае, если Вы уже можете использовать данные CAN-шины при прямом подключении, и Вам требуется лишь осуществить безопасное бесконтактное считывание данных.

При бесконтактном считывании возможна потеря части данных. Количество потерь растет с ростом скорости CAN-шины.

При большом количестве потерь данных необходимо улучшить прижим проводов к контактным площадкам.

#### **EN WARRANTY**

Warranty period is 24 months from the date of manufacture.

The manufacturer guarantees that euROSens InCAN complies with the requirements of technical regulations provided that storage, use and transportation conditions are observed.

#### **EN DISPOSAL**

euROSens InCAN does not contain substances and components hazardous to health and the environment.

euROSens InCAN does not contain precious metals in amount mandatory for accounting.

#### **EN TECHNICAL SUPPORT**

t: +375 (25) 691-87-76, +375 (33) 634-15-38

E-mail: [support@eurosenstelematics.com](mailto:support@eurosenstelematics.com)

#### **EN CONTACTS**

JSC Mechatronics

t: +375 (1771) 33011

f: +375 (1771) 24190

E-mail: [office@eurosenstelematics.com](mailto:office@eurosenstelematics.com)

#### **EN DOWNLOAD INFO**



#### **RU ГАРАНТИЯ**

Гарантийный срок эксплуатации – 24 месяца с даты изготовления.

Изготовитель гарантирует соответствие euROSens InCAN требованиям технических нормативных правовых актов при соблюдении условий хранения, транспортирования и эксплуатации, а также указаний по применению.

#### **RU УТИЛИЗАЦИЯ**

euROSens InCAN не содержит вредных веществ и компонентов, опасных для здоровья и окружающей среды.

euROSens InCAN не содержит драгоценных металлов в количестве, подлежащем контролю.

#### **RU ТЕХПОДДЕРЖКА**

т: +375 (25) 691-87-76, +375 (33) 634-15-38

E-mail: [support@eurosenstelematics.com](mailto:support@eurosenstelematics.com)

#### **RU КОНТАКТЫ**

ЗАО «Мехатроника»

т: +375 (1771) 33011

ф: +375 (1771) 24190

E-mail: [office@eurosenstelematics.com](mailto:office@eurosenstelematics.com)

#### **RU СКАЧАТЬ ИНФОРМАЦИЮ**



## eurosens InCAN

Conforms to the requirements of technical conditions.

Изготовлен и принят в соответствии с обязательными требованиями действующей технической документации и признан годным для эксплуатации.

**10.2024**

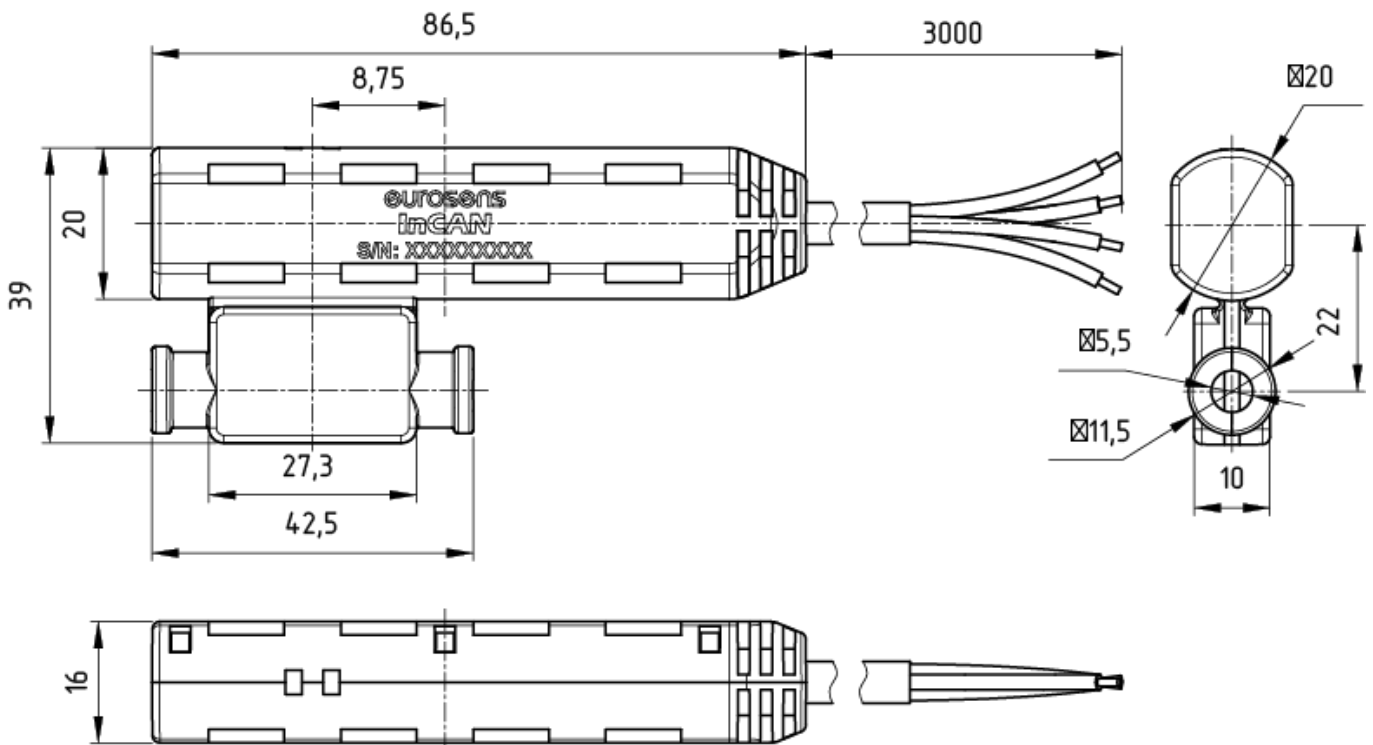
Packer  
упаковщик

Quality Engineer  
ОТК

The date of manufacture  
месяц, год

**EN** DIMENSIONS

**RU** ГАБАРИТНЫЕ РАЗМЕРЫ



### Цвета и цоколевка проводов

Цвет провода	красный	коричневый	желтый	зеленый
Наименование цепи	VBAT	GND	CAN H	CAN L