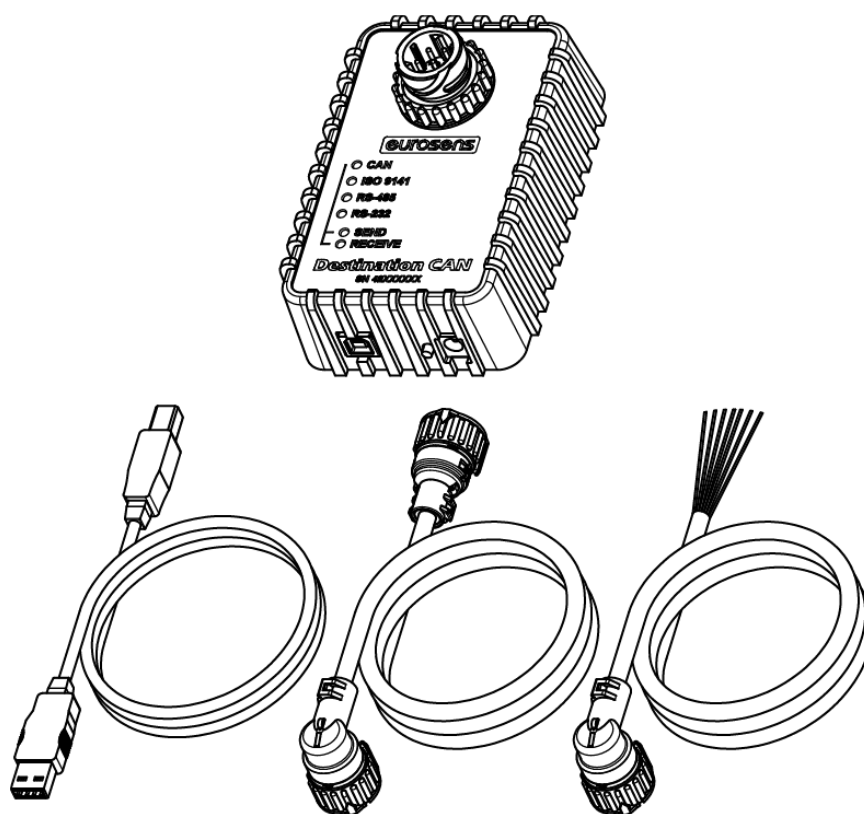




Service kit | Комплект сервисный

eurosens Destination CAN



Specification | Паспорт
v.5.2



www.eurosenstelematics.com

EN APPLICATION

Service kit **euroSENS** Destination CAN is designed to configure **euroSENS** sensors.

The service kit is connected to a personal computer (PC) via USB interface.

EN TECHNICAL SPECIFICATIONS

Output interfaces	RS-232 RS-485 CAN K-Line
Power supply	USB
Output voltage, VBAT, V	15±0,5
Output current, mA	≤ 50
Ingress Protection Rating	IP 40
Ambient operating temperature, ° C	-40 — +85

EN PACKAGING

euroSENS Destination CAN	1 pc
Cable USB A-B	1 pc
Cable (1m; 7 wires)	1 pc
Service cable	1 pc
Specification	1 pc

EN GUIDANCE FOR USE

The adapter is powered via the USB interface. To select the output transmission interface, use the button on the side surface of **euroSENS** Destination CAN.

The transfer of data from the PC to the configurable equipment occurs in "transparent" mode. Use the appropriate service cable wires to connect to the equipment via RS-232, RS-485 and CAN.

Download the driver for Windows OS from our website www.eurosenstelematics.com

Attention, please!

In the case of a long-term short-circuit of the adapter power supply, it is possible there will be a malfunction of the adapter, what is not a guarantee case

EN DOWNLOAD INFO



RU НАЗНАЧЕНИЕ

Комплект сервисный **euroSENS** Destination CAN предназначен для настройки оборудования **euroSENS**.

Комплект сервисный подключается к персональному компьютеру (ПК) по интерфейсу USB.

RU ТЕХНИЧЕСКИЕ ХАРАКТЕРИСТИКИ

Выходные интерфейсы	RS-232 RS-485 CAN K-Line
Напряжение питания	USB
Выходное напряжение, VBAT, В	15±0,5
Выходной ток, mA	≤ 50
Степень защиты	IP 40
Рабочая темп. окружающей среды, ° C	-40 — +85

RU КОМПЛЕКТНОСТЬ

euroSENS Destination CAN	1 шт
Кабель USB A-B	1 шт
Кабель (1 м, 7 провод.)	1 шт
Кабель сервисный	1 шт
Паспорт	1 шт

RU РЕКОМЕНДАЦИИ ПО ЭКСПЛУАТАЦИИ

Питание адаптера осуществляется от интерфейса USB. Выбор интерфейса передачи осуществляется с помощью кнопки на боковой поверхности **euroSENS** Destination CAN.

Передача данных от ПК в настраиваемое оборудование происходит в «прозрачном» режиме.

Для подключения к оборудованию по интерфейсам RS-232, RS-485, CAN используйте соответствующие провода кабеля.

Драйвер для ОС Windows необходимо загрузить с сайта www.eurosenstelematics.com

Внимание!

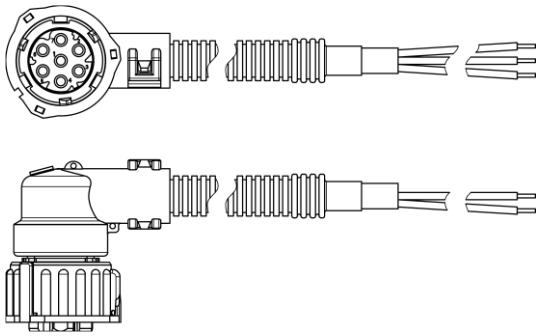
При долговременном КЗ выхода питания адаптера возможен выход его из строя, что является негарантийным случаем.

RU СКАЧАТЬ ИНФОРМАЦИЮ

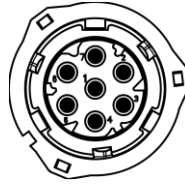


EN CABLE

1. eurosens Cable



RS/CAN

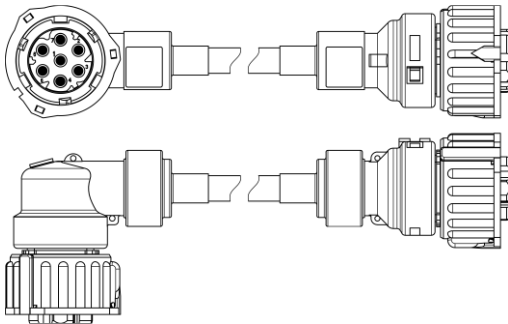


Interface RS/CAN

Тип интерфейса

1 – VBAT	red/красный
2 – GND	brown/коричневый
3 – K-line/OUT	blue/синий
4 – RS-232 (Rx)	black/черный
5 – RS-232 (TX)	white/белый
6 – RS-485 (A)/ CAN (H)	yellow/желтый
7 – RS-485 (B)/ CAN (L)	green/зеленый

2. eurosens Service Cable



EN WARRANTY

Warranty period is 24 months from the date of manufacture.

The manufacturer guarantees that eurosens Destination CAN complies with the requirements of technical regulations provided that storage, use and transportation conditions are observed.

EN DISPOSAL

eurosens Destination CAN does not contain substances and components hazardous to health and the environment.

eurosens Destination CAN does not contain precious metals in amount obligatory for accounting.

EN TECHNICAL SUPPORT

t: +375 (25) 691-87-76, +375 (33) 634-15-38

E-mail: support@eurosenstelematics.com

EN CONTACTS

JSC Mechatronics

t: +375 (1771) 33011

f: +375 (1771) 24190

E-mail: office@eurosenstelematics.com

RU ГАРАНТИЯ

Гарантийный срок эксплуатации – 24 месяца с даты изготовления.

Изготовитель гарантирует соответствие eurosens Destination CAN требованиям технических нормативных правовых актов при соблюдении условий хранения, транспортирования и эксплуатации, а также указаний по применению.

RU УТИЛИЗАЦИЯ

eurosens Destination CAN не содержит вредных веществ и компонентов, опасных для здоровья и окружающей среды.

eurosens Destination CAN не содержит драгоценных металлов в количестве, подлежащем контролю.

RU ТЕХПОДДЕРЖКА

t: +375 (25) 691-87-76, +375 (33) 634-15-38

E-mail: support@eurosenstelematics.com

RU КОНТАКТЫ

ЗАО «Мехатроника»

t: +375 (1771) 33011

ф: +375 (1771) 24190

E-mail: office@eurosenstelematics.com

eurosens Destination CAN

№ 42000000

HW 1.0

SW 1.0

Conforms to the requirements of technical conditions.

Изготовлен и принят в соответствии с обязательными требованиями действующей технической документации и признан годным для эксплуатации.

Packer
упаковщик

Quality Engineer
инженер ОТК

05.17
The date of manufacture
год, месяц

EN DIMENSIONS

RU ГАБАРИТНЫЕ РАЗМЕРЫ

